

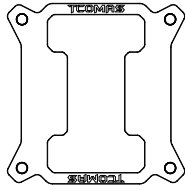
**POWER UP TO GAMERS**

**TCOMAS LIQUID EXIT D3 PRO 240**

**TCOMAS LIQUID EXIT D3 PRO 360**

**USER MANUAL**

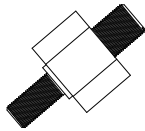
**LIST OF ACCESSORIES**



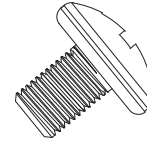
Ⓐ BACK BOARD X 1 PCS



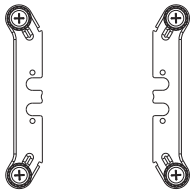
Ⓑ FAN SCREW EXIT D3 PRO 240 X 8 PCS  
EXIT D3 PRO 360 X 12 PCS



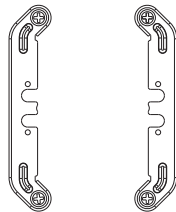
Ⓒ INTEL SCREW X 4 PCS



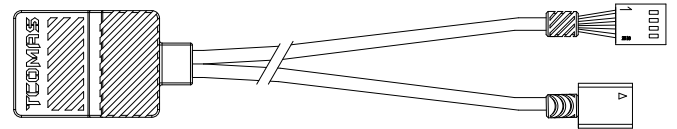
Ⓓ CASE SCREW EXIT D3 PRO 240 X 8 PCS  
EXIT D3 PRO 360 X 12 PCS



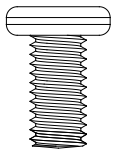
Ⓔ INTEL SOCKET X 1PCS



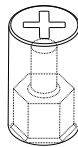
Ⓕ AMD SOCKET X 1PCS



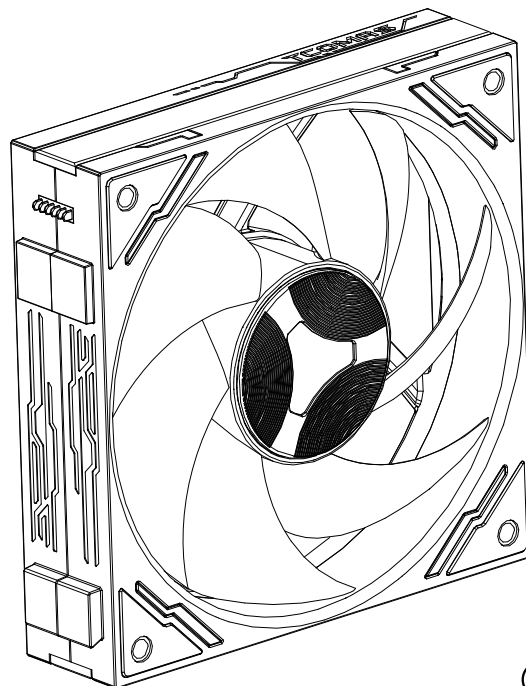
Ⓖ ARGB & POWER CABLE X 1PCS



Ⓖ SOCKET SCREW X 4 PCS



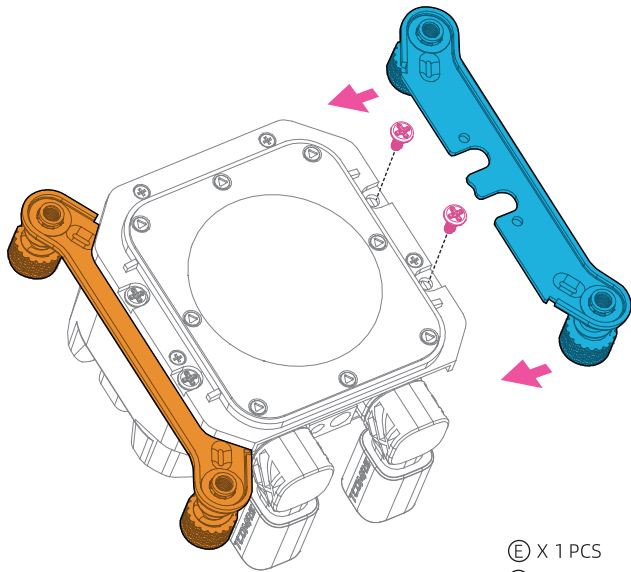
Ⓗ SOCKET SET X 1 PCS



Ⓙ FAN EXIT D3 PRO 240 X 2 PCS  
EXIT D3 PRO 360 X 3 PCS

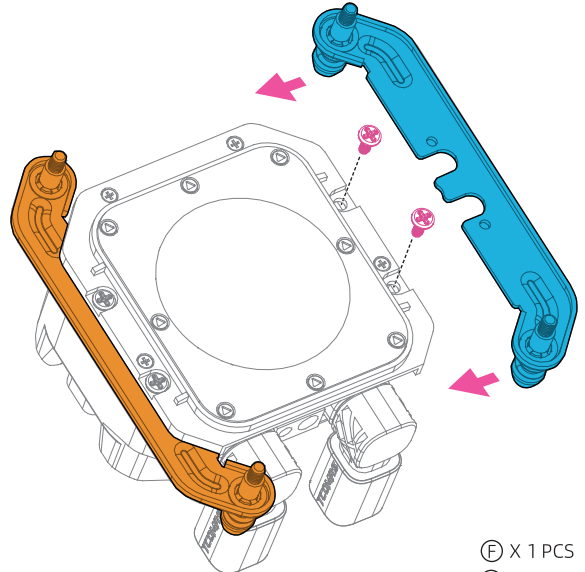
# INTEL / AMD

LGA 1851 / 1700



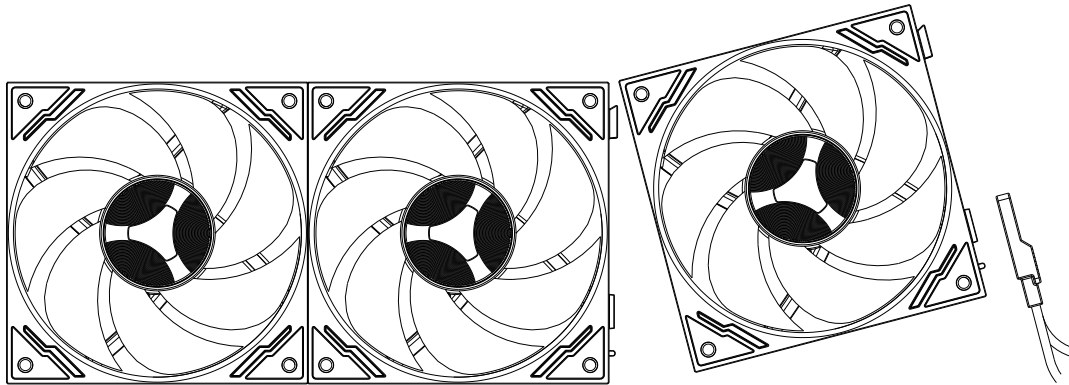
INTEL

AM5 / AM4



AMD

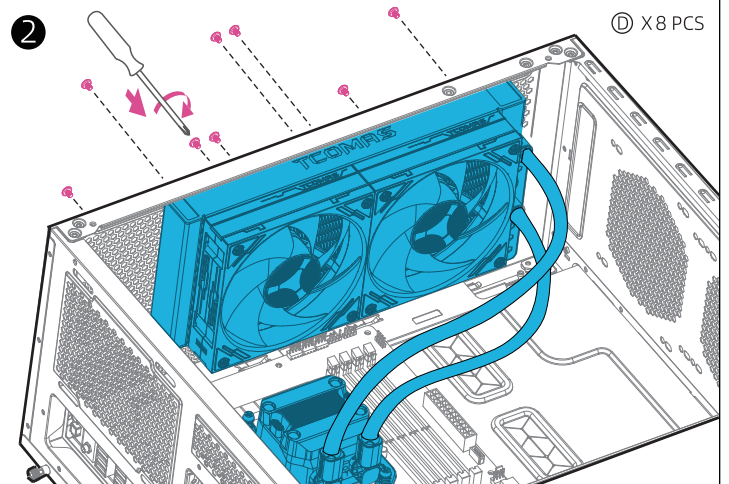
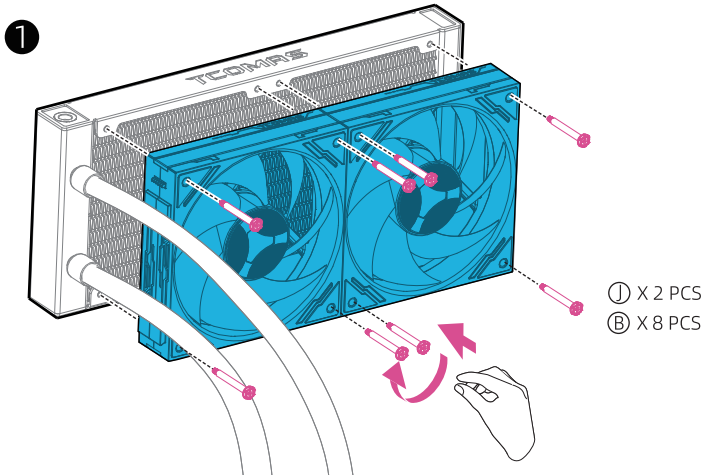
# EXIT D3 PRO



1 X 3 PCS

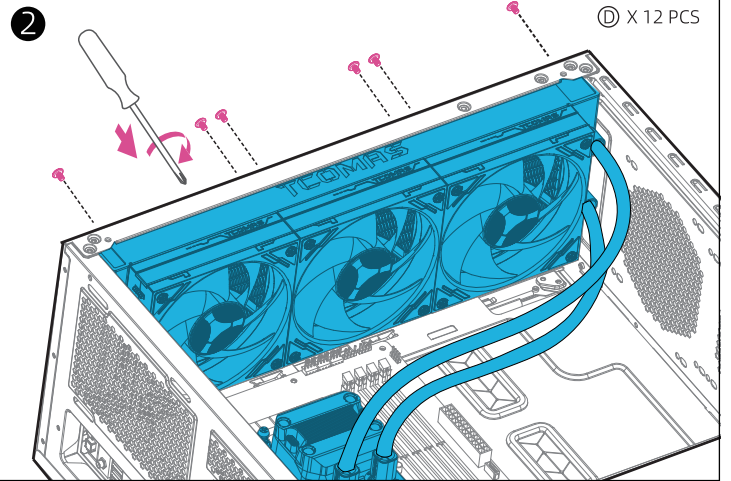
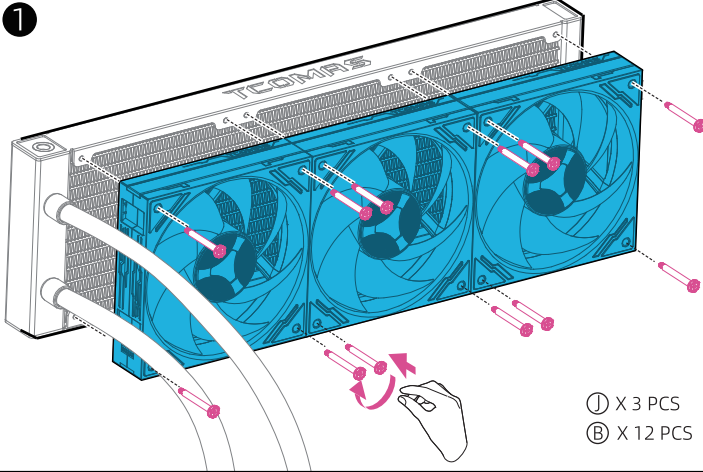
# EXIT D3 PRO

# 240



# EXIT D3 PRO

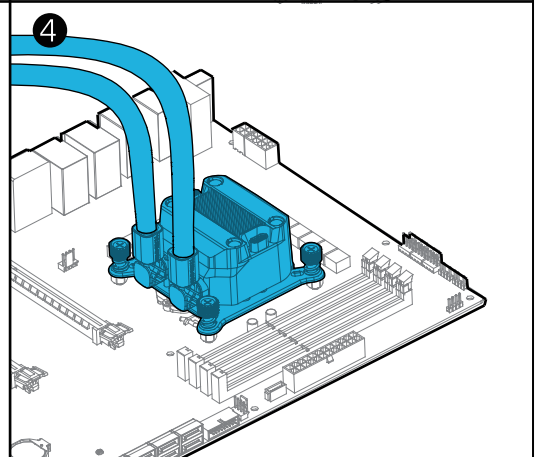
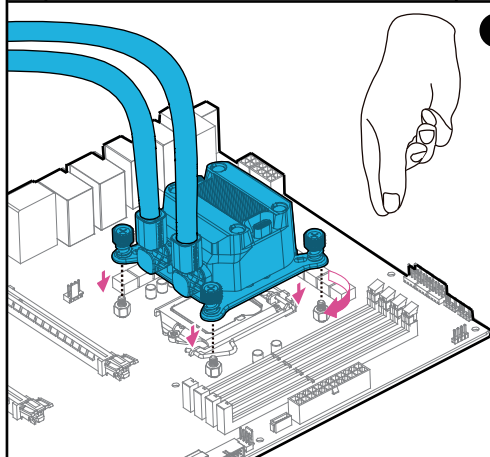
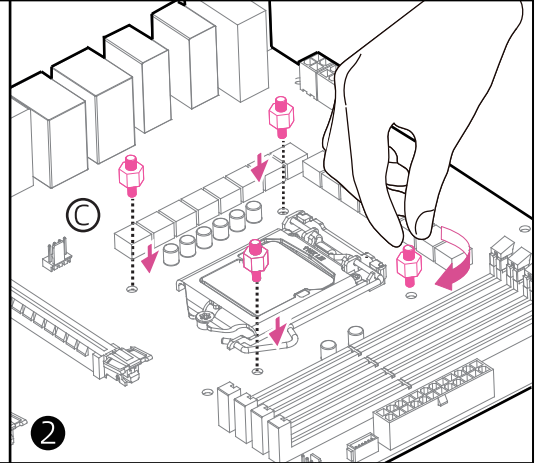
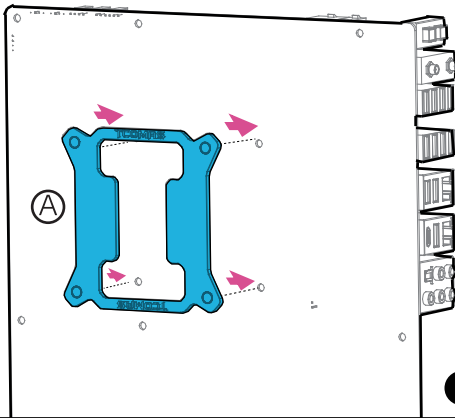
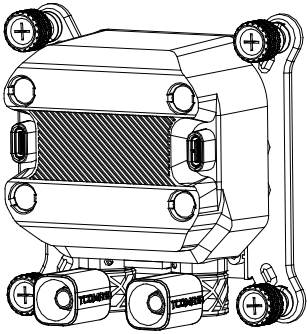
# B350



## EXIT D3 PRO

# INTEL

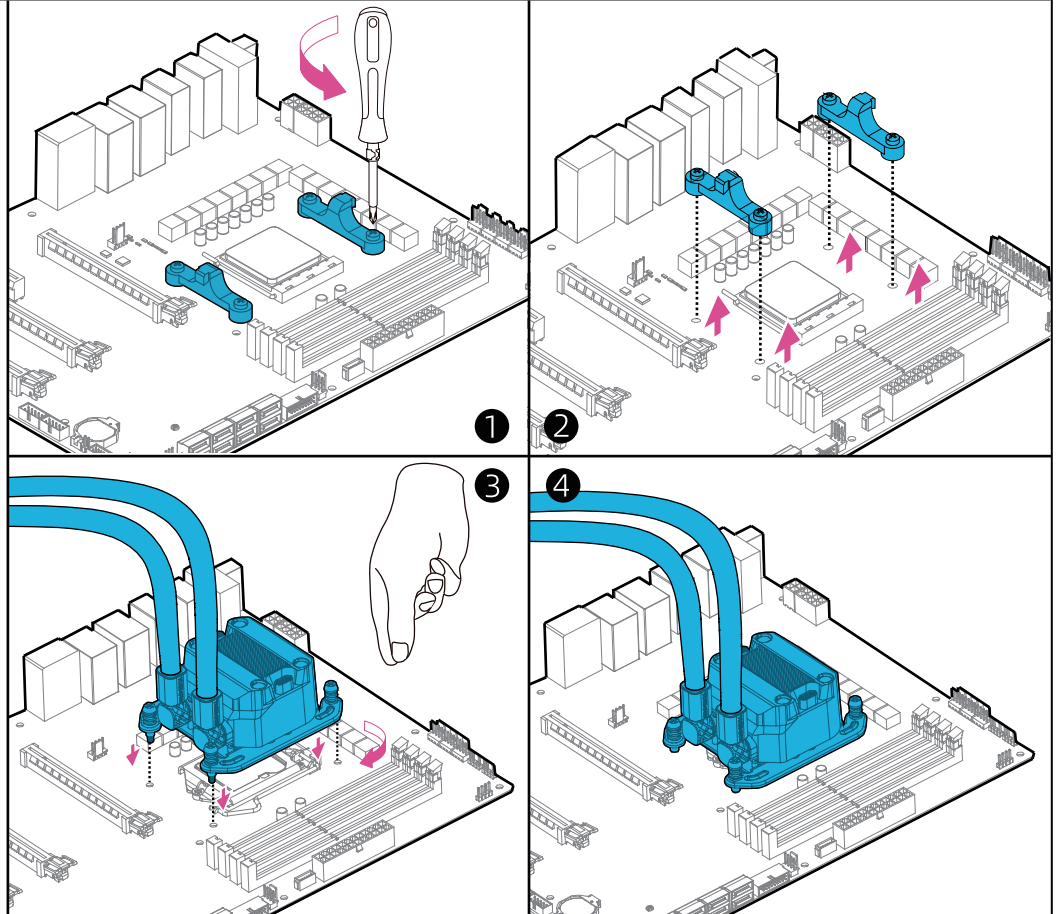
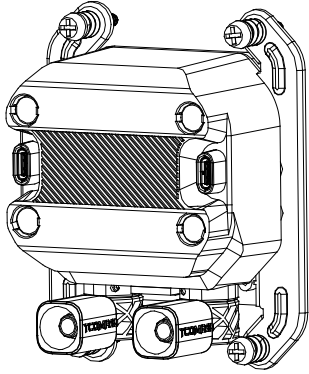
LGA 1851 / 1700



## EXIT D3 PRO

AMD

AM5 / AM4

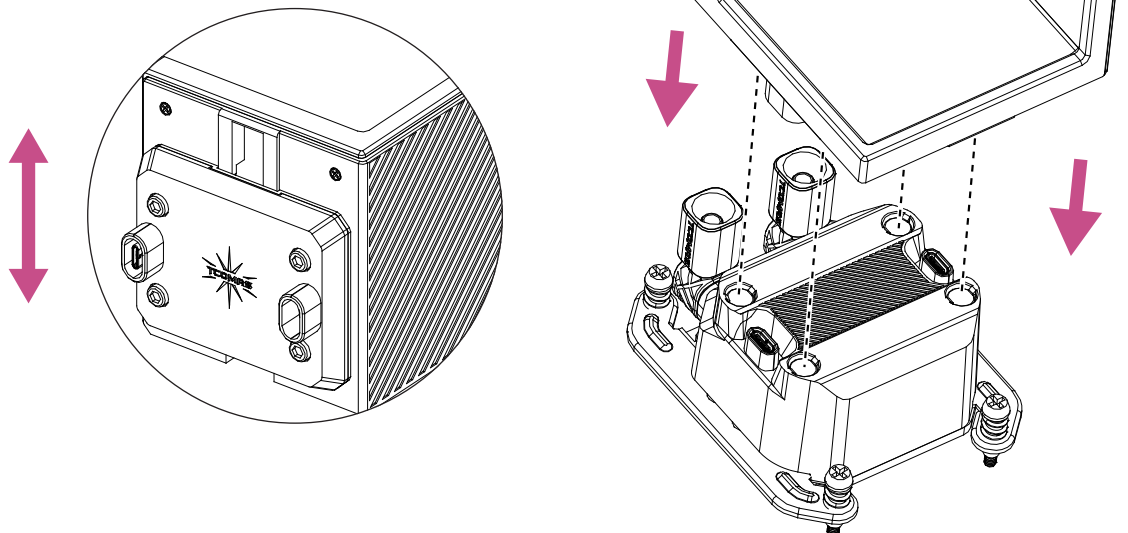


EXIT D3 PRO

Install the display module onto the water pump base as shown in the illustration.

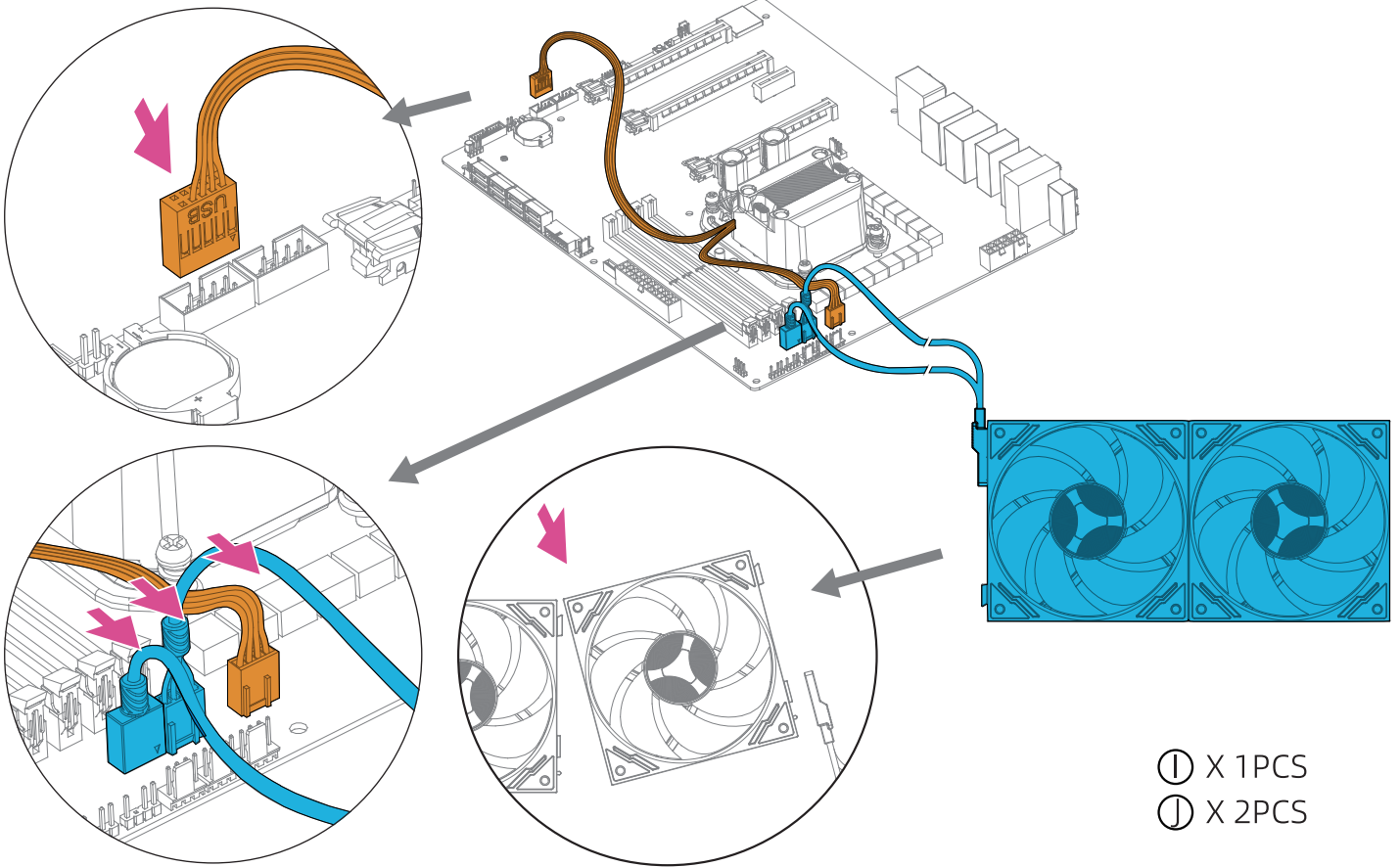
The module supports 180° reversible installation and plug-and-play connection.

Vertical sliding adjustment is supported.



EXIT D3 PRO

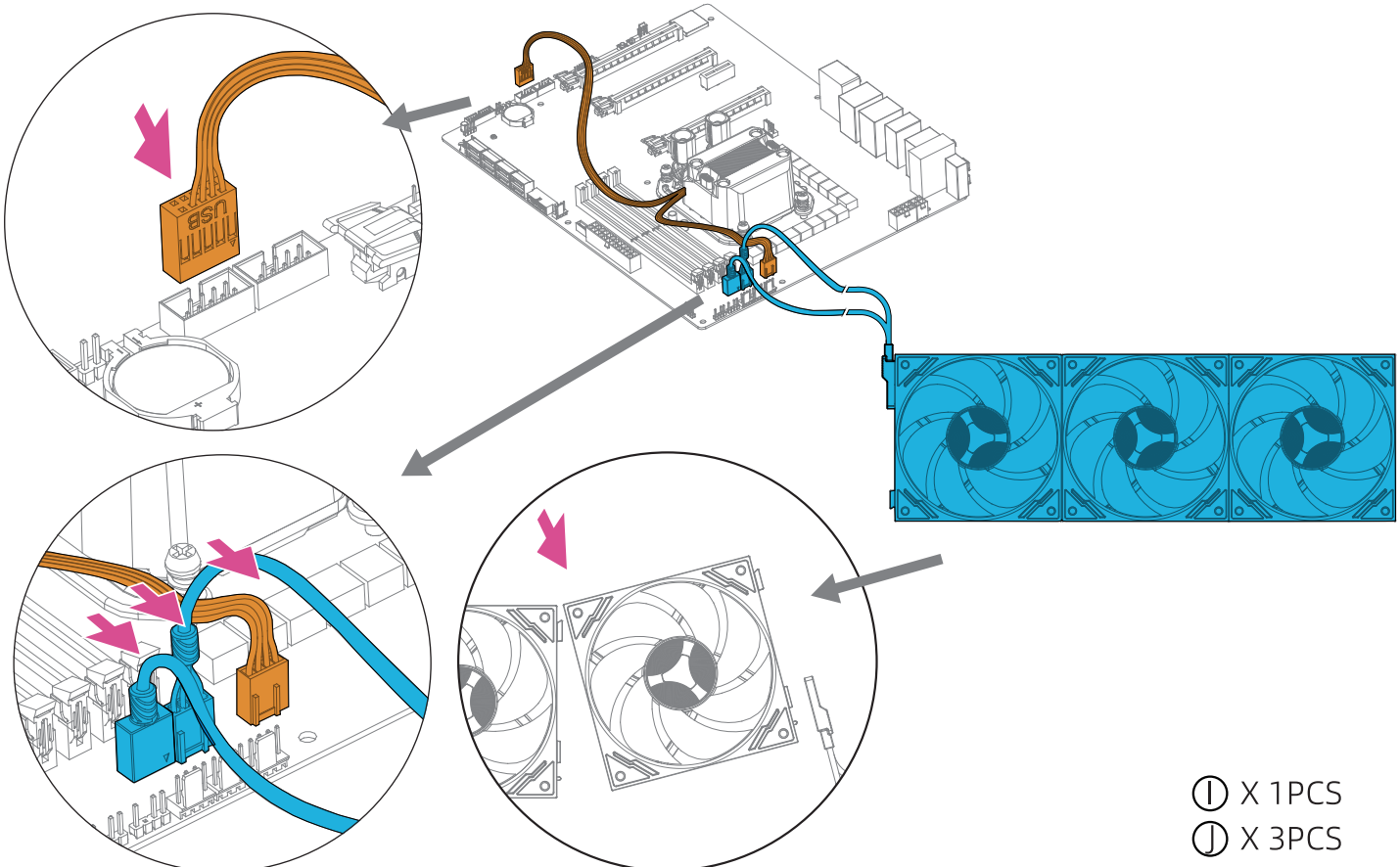
# 240



- ① X 1PCS
- ② X 2PCS

# EXIT D3 PRO

# 360



- ① X 1PCS
- ② X 3PCS

# EXIT D3 PRO

- EN As a result of bubbles in the coolant, you might hear sounds coming from your cooler on the first run. Just chill out for 15 minutes and the sounds will disappear.
- AR يوس لئيلع ام، لئولأا فقللا يف دُرِبملا نم اتاوصأ عيبت بق ديويبتلا قام يف اتاغاقف دوجو بحسب اتاوصأا يف تختسو عق يوقد 15 راطتنال
- BG Поради балончета в охладителя е възможно да чувате звуци при първото пускане. Просто изчакайте 15 минути и звуците ще изчезнат.
- CS Při prvním spuštění se mohou z chladiče ozývat zvuky. Je to způsobeno bublinami v chladicí kapalině. Tyto zvuky po 15 minutách provozu ustanou.
- CHT 由於冷卻液中存在氣泡，因此初次啟動時可能聽見散熱器發出聲音。這時只要靜待 15 分鐘，聲音即會消失
- CHS 冷却液中存在有气泡，因此冷却器第一次运行时有可能发出声音。请静候15分钟，声音随后会消失
- DE Durch Bläschen im Kühlmittel macht Ihr Kühler bei der ersten Inbetriebnahme möglicherweise Geräusche. Warten Sie einfach 15 Minuten und die Geräusche verschwinden.
- EL Λόγω της ύπαρξης φυσαλίδων στο ψυκτικό υγρό, ενδέχεται να ακούσετε ήχους κατά την πρώτη λειτουργία της ψύκτρας σας. Αυτοί οι ήχοι θα σταματήσουν μετά από 15 λεπτά.
- ES Debido a las burbujas en el refrigerante, es posible que escuche sonidos procedentes de su refrigerador la primera vez que lo ponga en marcha. Simplemente, espere 15 minutos y los sonidos desaparecerán.
- FR En raison de bulles dans le liquide de refroidissement, vous entendrez peut-être des sons provenant de votre refroidisseur à la première utilisation. Laissez simplement refroidir pendant 15 minutes pour que les sons disparaissent.
- KR 냉각수에 거품이 있으면 최초 작동 시 쿨러에서 소리가 날 수 있습니다. 이 경우 15분 동안 냉각시키면 소리가 사라집니다.
- KZ Салқындату сүйықтығының ішінде көпіршіктердің болуына байланысты, салқындатқышты алғаш рет қосқан кезде дыбыстар естілуі мүмкін. 15 минут бойы күтіңіз, дыбыстар басылады.
- HU A hűtőfolyadékban levő buborékok miatt hangokat hallhat a hűtőből az első indításkor. Hagyja hűlni 15 percig és a hang megszűnik.
- ID Dikarenakan gelembung udara di pendingin, anda mungkin akan mendengarkan suara pada pendingin yang dinyalakan pertama kali. Tunggu selama 15 menit, suara tersebut akan hilang.
- IT Se sono presen el liquido refrigerante, al primo uso è possibile che la ventola emetta un rumore. Attendere 15 minuti e il rumore scomparirà.
- JP 初回運転時、冷却液に含まれる泡が原因でクーラーから音が聞こえることがありますが、15分ほどそのままにしておくと音は消えます。
- NL Door luchtbelletjes in de koelvloeistof, hoort u bij het eerste gebruik geluiden van de koelventilator. Als u 15 minuten geduld hebt, zullen de geluiden verdwijnen.
- PL Przy pierwszym uruchomieniu pęcherzyki powietrza w środku chłodzącym mogą powodować szyszenie dźwięków dochodzących z elementu chłodzącego. Po 15 minut dźwięki znikną.
- PT Na primeira utilização, poderão ser emitidos ruídos provocados pela existência de bolhas de ar no refrigerante. Aguarde um pouco, os ruídos desaparecerão após 15 minutos.
- RU Вследствие наличия пузырьков воздуха в охлаждающей жидкости при первом использовании кулер может издавать шум. Дайте кулеру поработать 15 минут, чтобы этот шум прекратился.
- SR Usled prisustva mehurića u rashladnoj tečnosti, moguće je da ćete pri prvom pokretanju čuti zvukove koji dopiru iz hladnjaka. Samo isklirajte 15 minuta i zvukovi će nestati.
- TR Soğutucudaki kabarcıkların bir sonucu olarak, ilk çalıştırmada soğutucunuzdan çıkan sesler duyabilirsiniz. Yalnızca 15 dakika sonra sesler kesilecektir.
- UA У результаті утворення бульбашок у хладагенті під час першого запуску можуть виникати певні звуки. Просто зачекайте 15 хвилин, і звуки зникнуть.

Please visit our website at [www.tcomastech.com](http://www.tcomastech.com)

Guang dong TCOMAS Technology Co.,Ltd.

Service Telephone:400-833-6663

Address:4th floor of C1-6 rooftop factory building in Yamaliao area, Plum Blossom Village Committee, Luoyang Street, Boluo County, Huizhou City, Guangdong Province, China

©2023 Guang dong TCOMAS Technology Co.,Ltd.All Rights Reserved.

All trademarks are registered to their respective owners.