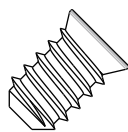


POWER UP TO GAMERS

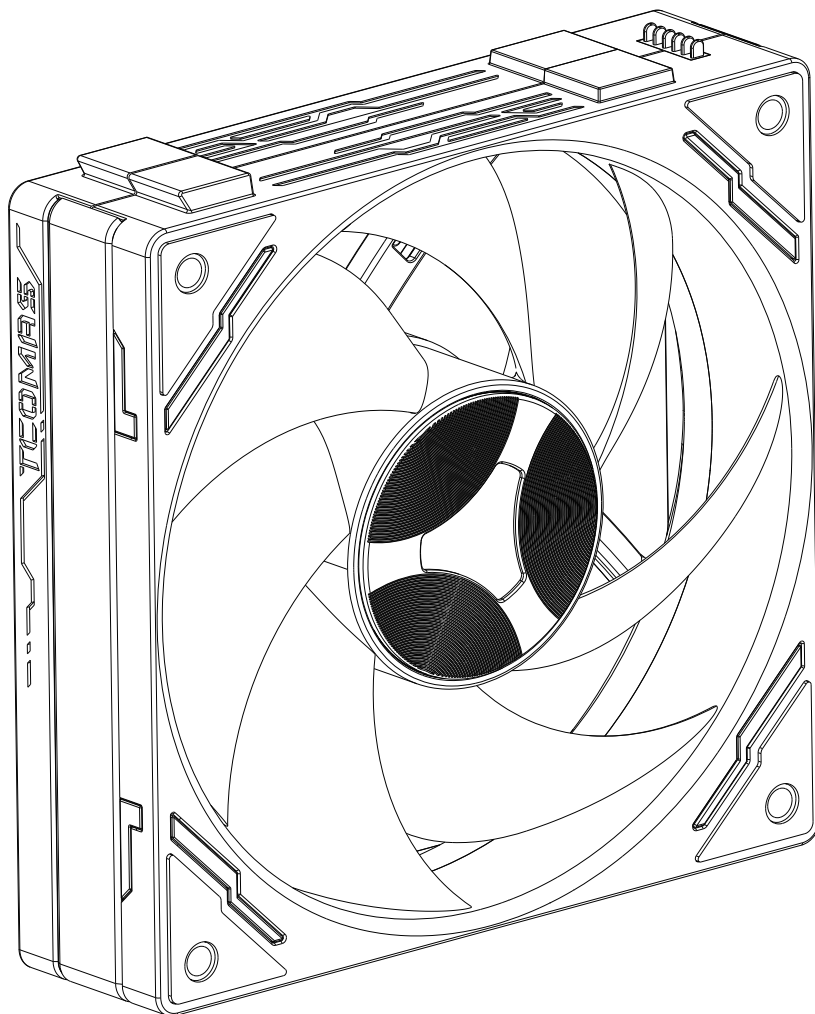
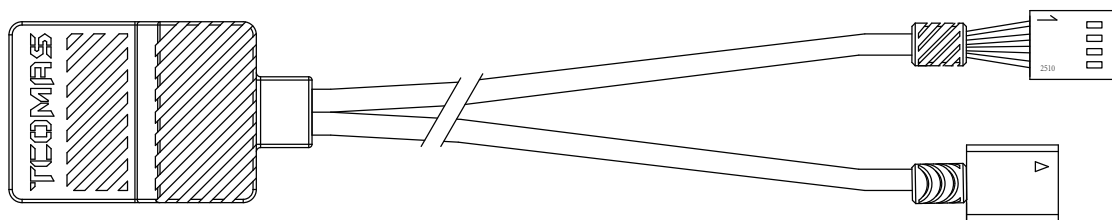
TCOMAS FC700PRO

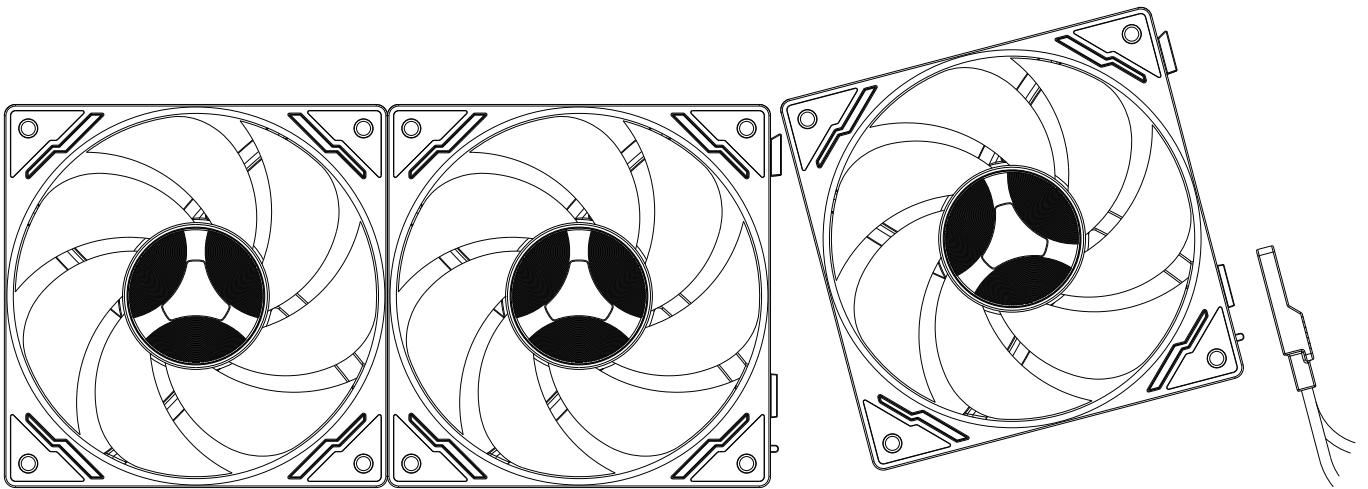
USER MANUAL

LIST OF ACCESSORIES

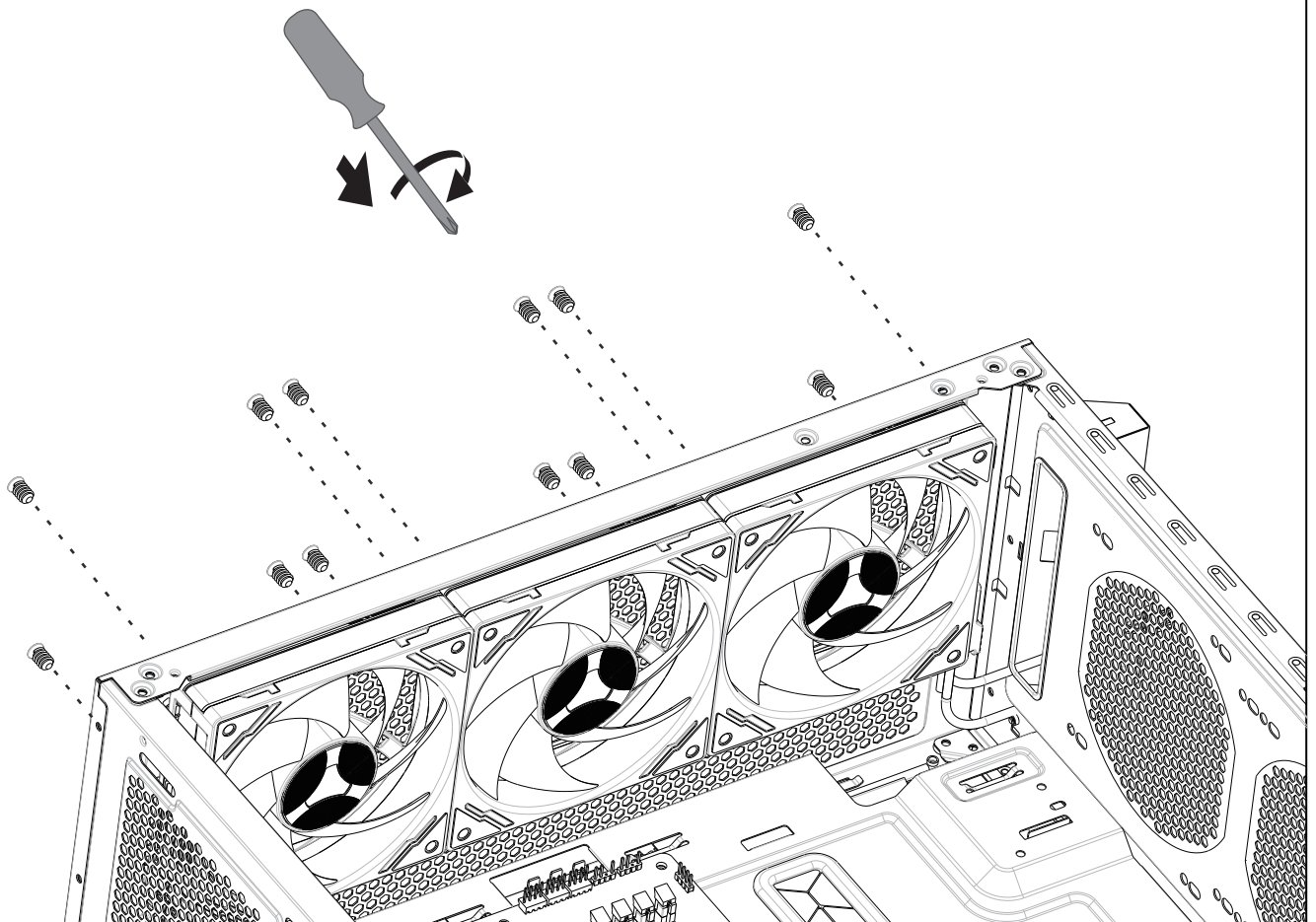


FC700 PRO*1 X 4 PCS
 FC700 PRO*3 X 12 PCS

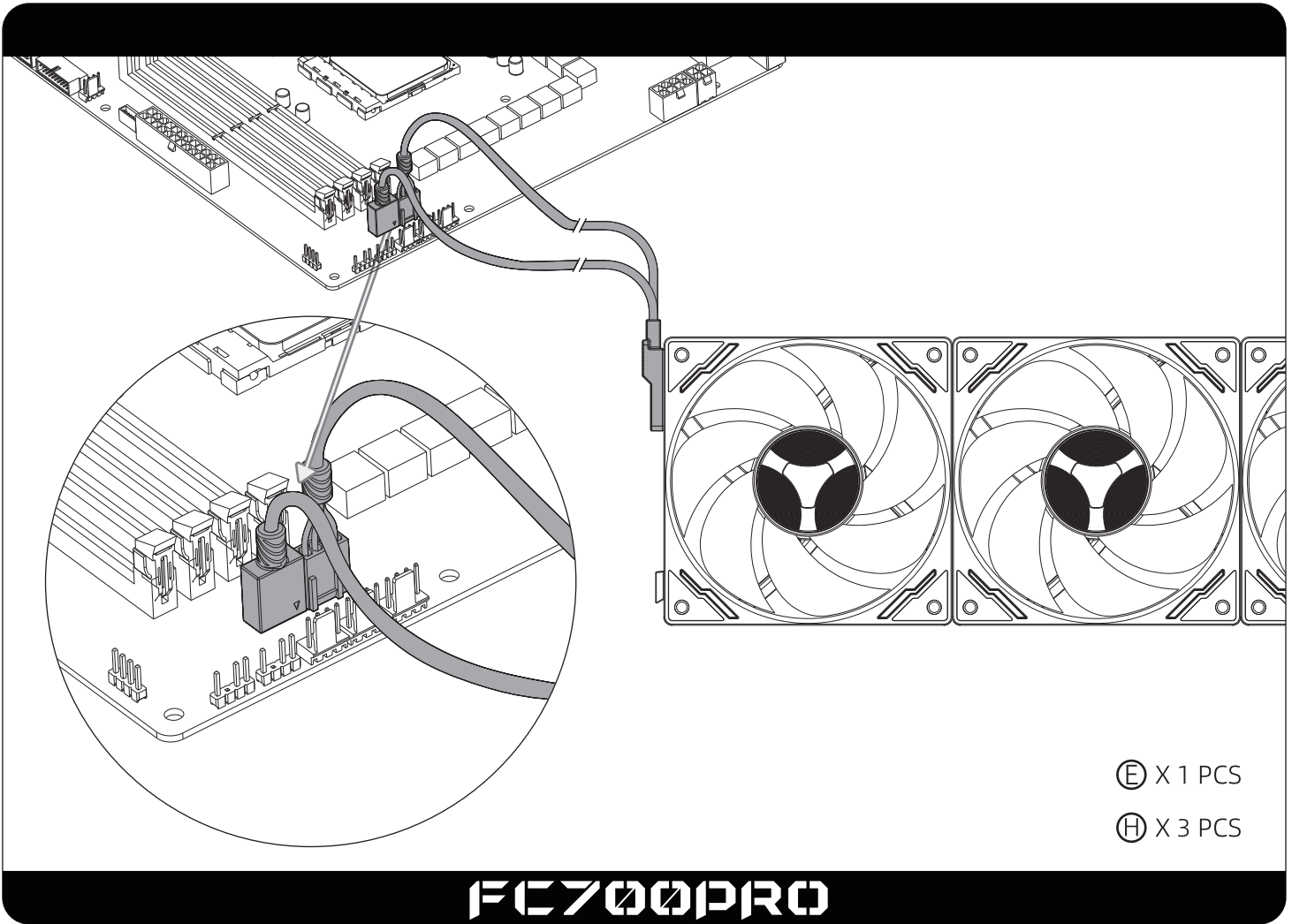




FC700PRO



FC700PRO



Ⓔ X 1 PCS

Ⓕ X 3 PCS

FC700PRO

EN As a result of bubbles in the coolant, you might hear sounds coming from your cooler on the first run. Just chill out for 15 minutes and the sounds will disappear.

AR يوس لئولع ام، علوالا فقللا يف ذر بملها نم اتاوصا عهبت دق، ذير بتلا تلام يف شاعاقف دوجو ببسب اتاوصالا يف تخبسو عق بقة 15 راطنتال.

BG Поради балончета в охладителя е възможно да чувате звуци при първото пускане. Просто изчакайте 15 минути и звуците ще изчезнат.

CS Při prvním spuštění se mohou z chladiče ozývat zvuky. Je to způsobeno bublinami v chladicí kapalině. Tyto zvuky po 15 minutách provozu ustanou.

CHT 由於冷卻液中存在氣泡，因此初次啟動時可能聽見散熱器發出聲音。這時只要靜待 15 分鐘，聲音即會消失。

CHS 冷却液中存在气泡，因此冷却器第一次运行时有可能发出声音。请静候15分钟，声音随后会消失。

DE Durch Bläschen im Kühlmittel macht Ihr Kühler bei der ersten Inbetriebnahme möglicherweise Geräusche. Warten Sie einfach 15 Minuten und die Geräusche verschwinden.

EL Λόγω της ύπαρξης φυσαλίδων στο ψυκτικό υγρό, ενδέχεται να ακούσετε ήχους κατά την πρώτη λειτουργία της ψύκτρας σας. Αυτοί οι ήχοι θα σταματήσουν μετά από 15 λεπτά.

ES Debido a las burbujas en el refrigerante, es posible que escuche sonidos procedentes de su refrigerador la primera vez que lo ponga en marcha. Simplemente, espere 15 minutos y los sonidos desaparecerán.

FR En raison de bulles dans le liquide de refroidissement, vous entendrez peut-être des sons provenant de votre refroidisseur à la première utilisation. Laissez simplement refroidir pendant 15 minutes pour que les sons disparaissent.

KR 냉각수에 거품이 있으면 최초 작동 시 쿨러에서 소리가 날 수 있습니다. 이 경우 15분 동안 냉각시키면 소리가 사라집니다.

KZ Салқындату сұйықтығының ішінде көпіршіктердің болуына байланысты, салқындатқышты алғаш рет қосқан кезде дыбыстар естілуі мүмкін. 15 минут бойы күтіңіз, дыбыстар басылады.

HU A hűtőfolyadékban levő buborékok miatt hangokat hallhat a hűtőből az első indításkor. Hagyja hűlni 15 percig és a hang megszűnik.

ID Dikarenakan gelembung udara di pendingin, anda mungkin akan mendengar suara pada pendingin yang dinyalakan pertama kali. Tunggu selama 15 menit, suara tersebut akan hilang.

IT Se sono presen el liquido refrigerante, al primo uso è possibile che la ventola emetta un rumore. Attendere 15 minuti e il rumore scomparirà.

JP 初回運転時、冷却液に含まれる泡が原因でクーラーから音が聞こえることがありますが、15分ほどそのままにしておくと音は消えます。

NL Door luchtbelletjes in de koelvloeistof, hoort u bij het eerste gebruik geluiden van de koelventilator. Als u 15 minuten geduld hebt, zullen de geluiden verdwijnen.

PL Przy pierwszym uruchomieniu pęcherzyki powietrza w środku chłodzącym mogą powodować szyszenie dźwięków dochodzących z elementu chłodzącego. Po 15 minut dźwięki znikną.

PT Na primeira utilização, poderão ser emitidos ruídos provocados pela existência de bolhas de ar no refrigerante. Aguarde um pouco, os ruídos desaparecerão após 15 minutos.

RU Вследствие наличия пузырьков воздуха в охлаждающей жидкости при первом использовании кулер может издавать шум. Дайте кулеру поработать 15 минут, чтобы этот шум прекратился.

SR Usled prisustva mehurića u rashladnoj tečnosti, moguće je da ćete pri prvom pokretanju čuti zvukove koji dopiru iz hladnjaka. Samo isklirajte 15 minuta i zvukovi će nestati.

TR Soğutucudaki kabarcıkların bir sonucu olarak, ilk çalıştırılma soğutucunuzdan çıkan sesler duyulabilirsiniz. Yalnızca 15 dakika sonra sesler kesilecektir.

UA У результаті утворення бульбашок у хладагенті під час першого запуску можуть виникати певні звуки. Просто зачекайте 15 хвилин, і звуки зникнуть.

Please visit our website at www.tcomas.net

Guang dong TCOMAS Technology Co.,Ltd.

Service Telephone:400-833-6663

Address: TCOMAS,16th floor,Building A,zhanchuang Building,NO.15 Binhe East Road, Huicheng District, Huizhou City,Guangdong Province,China

For the most updated information, please visit our official website: www.tcomas.net